

# Universele 23, 13, 6 en 3 cm ATV zender besturing V1.3

PE1MTH, T. Gosselink jr. , december 2000



## **Omschrijving**

Deze schakeling is bedoeld om de zendfrequentie zo nauwkeurig in te kunnen stellen, waarbij er een grote vrijheid van frequentie keuze is.

Er is hierbij uitgegaan van de frequentie banden: 23 cm, 13 cm, 6 en 3 cm. Het is echter zonder meer mogelijk om ook andere frequentie gebieden in te stellen. Uitbreiding van de banden zoals 1,5 cm is mogelijk tot een maximum van 5 banden. Het theoretisch afstembereik loopt van 0 tot 4200 GHz, waarbij 0 tot 100 GHz correct op het display wordt weergegeven.

## **Mogelijkheden (Software versie 1.3)**

- Er kan vrij afgestemd worden in stappen van 250 KHz bij het indrukken van de Up en Down toetsen. Door een van deze toetsen ingedrukt te houden, loopt de frequentie in stappen af of op. Na ca. 3 seconden wordt de stap grootte 2 Mhz en na nog enkele seconden wordt deze 10 MHz.
- Het systeem gaat uit van vier geheugen banken van 10 kanalen. De eerste wordt voor 23, de tweede voor 13 cm, de derde voor 6 cm en de vierde voor 10 GHz gebruikt.
- Het gekozen geheugenkanaal kan per band anders worden ingesteld.
- Door het ingedrukt houden van de "mode" toets wordt de VFO frequentie in het geheugen aangewezen door het geheugenkanaal geplaatst, en visa versa.
- Er is nu voorzien in een aparte setup modes, door de "band" toets ingedrukt houden bij het aanzetten, zodat de 10 GHz offset ingesteld kan worden

alsmede de mogelijkheid om frequentieband begrenzing in of uit te kunnen schakelen. Er wordt hierbij uitgegaan van een LNB zender. Ook andere instellingen zijn hier mogelijk.

- De software kan nu gebruik maken van een ander project namelijk een stereo subcarrier generator die pll gestuurd is en geheel doorlopend kan worden afgestemd, zowel in mono (1 carrier) als in stereo (2 carriers). Door de up en down toets aansluiten ook aan te sluiten op dit audio module, vind er automatisch communicatie plaats, en worden de subcarriers op het LCD display getoond. Het is hierbij ook meteen afstembaar.

## **Opbouw**

Er wordt in deze schakeling gebruik gemaakt van een ATMEL 89C4051 microprocessor. Daarnaast is er een kleine geheugenchip toegevoegd om de gekozen frequenties op te kunnen slaan.

De processor stuurt rechtstreeks het LCD display aan (2 regels van 16 karakters). Tevens stuurt deze de externe synthesizer (TSA5511 of SP5055) aan. Verder zijn er twee schakel-transistoren toegevoegd om te kunnen schakelen tussen 23 en 13 cm, en 3 cm. 6 cm wordt bestuurd vanuit de externe synthesizer.

## **Software**

De software start op met:

```
Multiband TX1.3
```

Daarna staan de laatst gekozen instellingen op het scherm, zoals mode, band en frequentie.

Voorbeeld 1:

```
1.281.000 [0] M  
Subb:7.020 7.200
```

Dit geeft het volgende aan:

- De gekozen frequentie is: 1.281 MHz
- Het gekozen geheugenkanaal is 0 ([0])
- Momenteel staat de software in geheugenmode (M)
- De subcarriers staan in stereo ingesteld.

Voorbeeld 2:

```
2.107.750 [5] F  
Subb:6.000
```

Dit geeft het volgende aan:

- De gekozen frequentie is: 2.107,750 MHz
- Het gekozen geheugenkanaal is 5 ( [5] )
- Momenteel staat de software in VFO mode, vrije afstemming (F)
- De subcarriers staan in mono ingesteld (1 carrier)

Voorbeeld 3:

10.425.000 [2] M

Dit geeft het volgende aan:

- De gekozen frequentie is: 10.425 MHz
- Het gekozen geheugenkanaal is 2 ( [2] )
- Momenteel staat de software in geheugenmode (M)
- Er is geen subcarrier print gevonden.

### **3 cm offset correctie**

De 3 cm mode, is eigenlijk niets anders dan 23 cm, met een offset erbij opgeteld. Deze offset wordt vastgelegd vanuit het setup menu en is vrij in te stellen.

Houd de “mode” toets ingedrukt bij het aanzetten van de besturing.

-Offset tuning

Hier kan de offset frequentie vrij worden afgestemd.

-Bandlimits

Met bandlimits kan ingesteld worden of de afstemming al dan niet binnen de amateur banden moet vallen.

-10GHz Mode

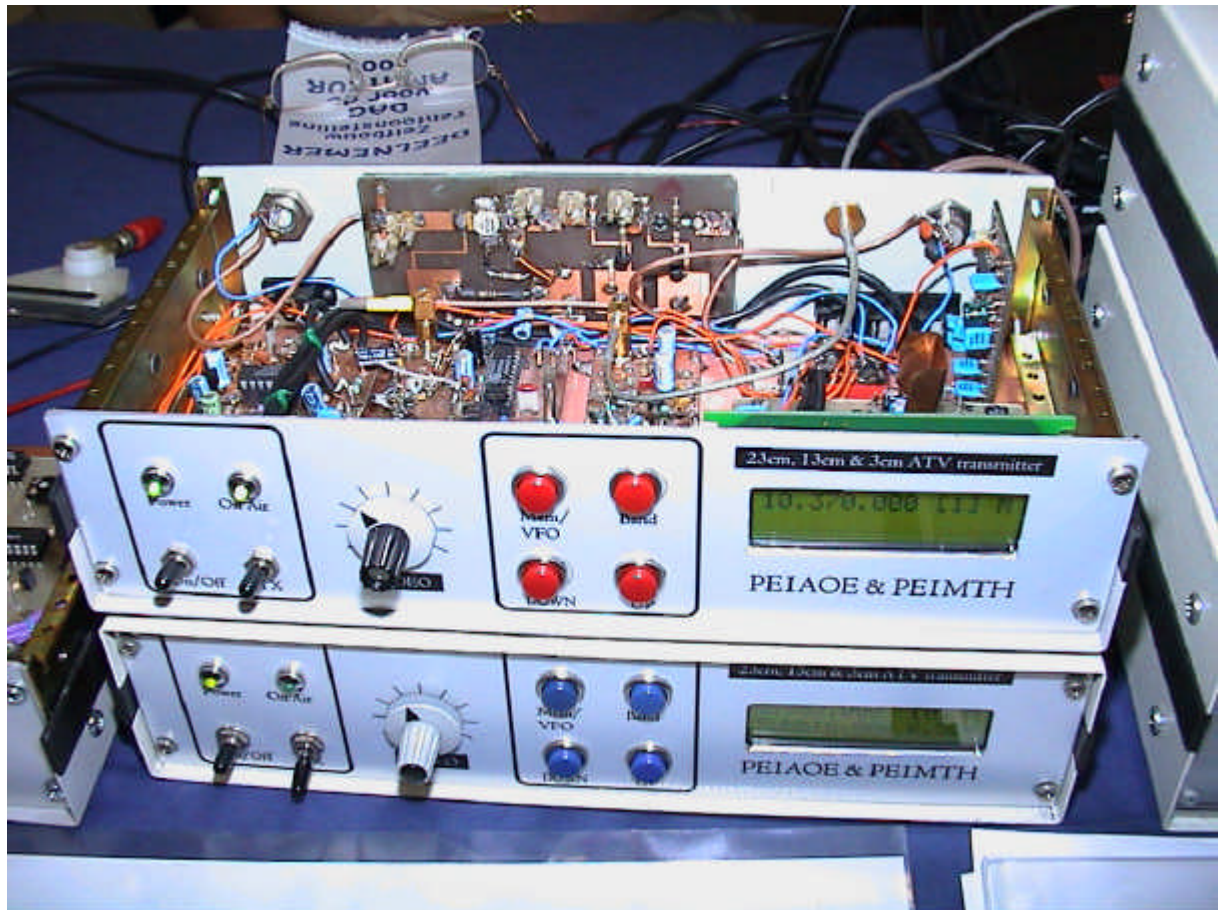
Met deze optie is te kiezen tussen een “offset mode” bedoeld voor onder ander LNB zenders, of “x 8 mode” waarbij uitgegaan wordt van een verachtvoudiger.

-Synth type

Keuze uit een TSA5511 en een SP5055.

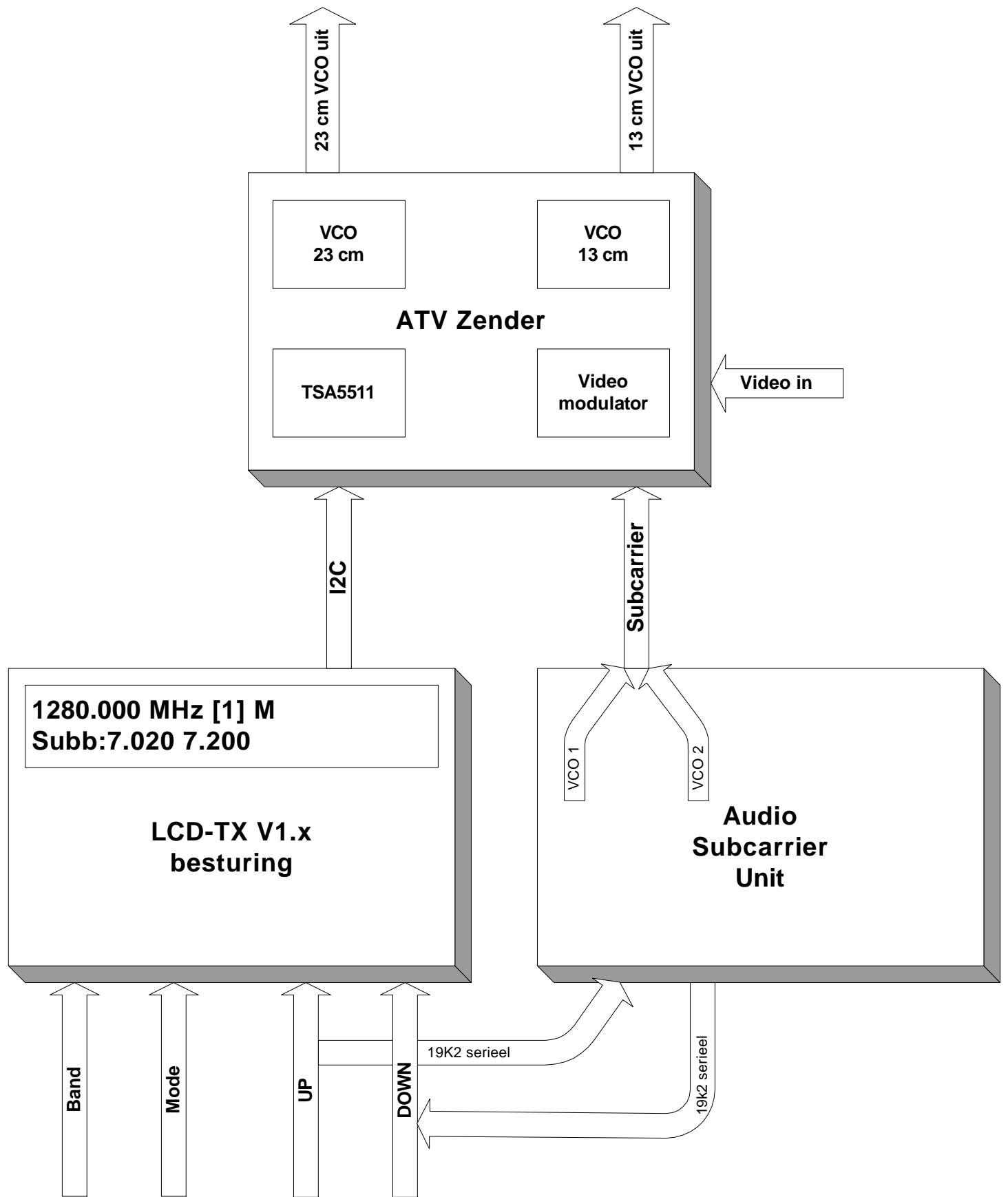
-Exit

Einde setup.

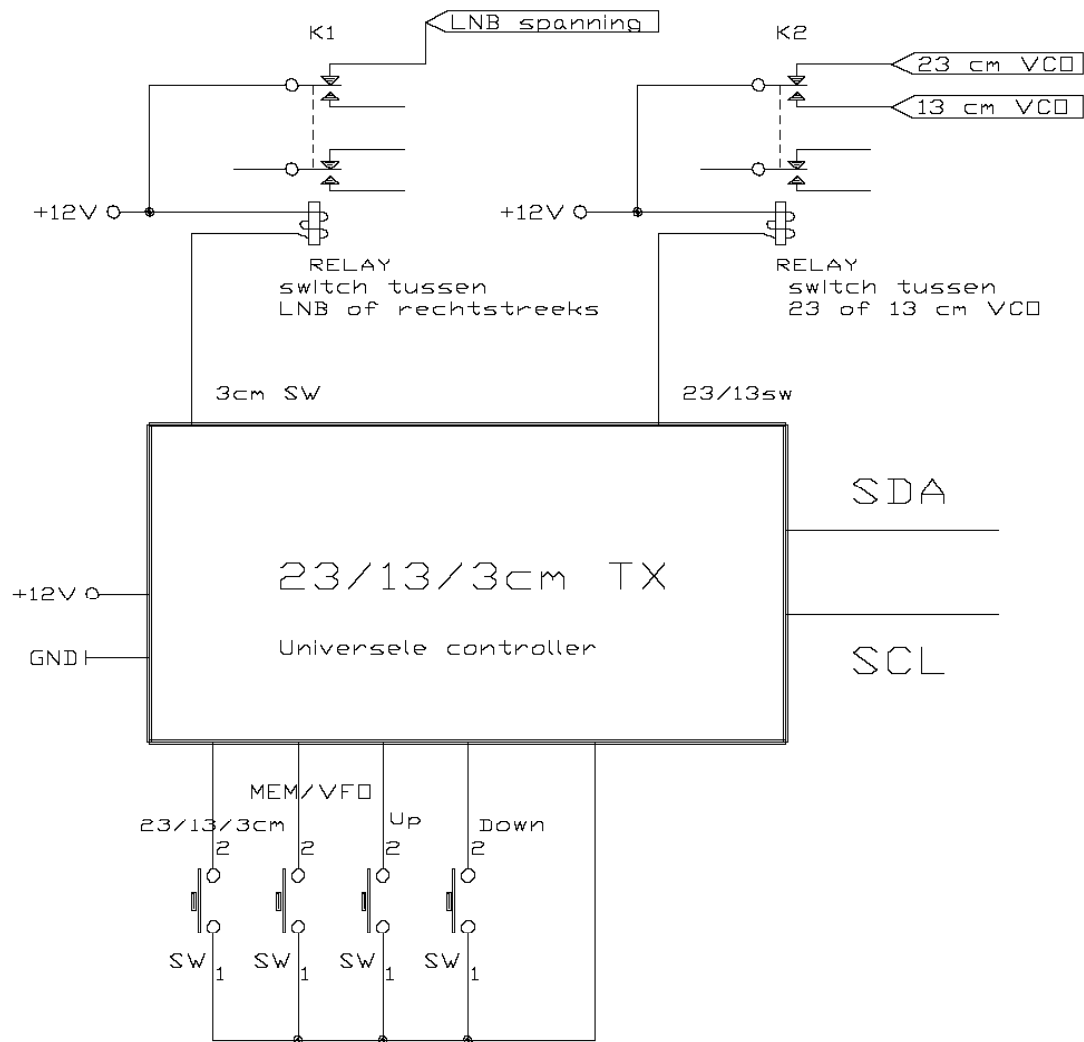


De foto laat versie 1.2 zien. Hierin zit de 6 cm band nog niet verwerkt.

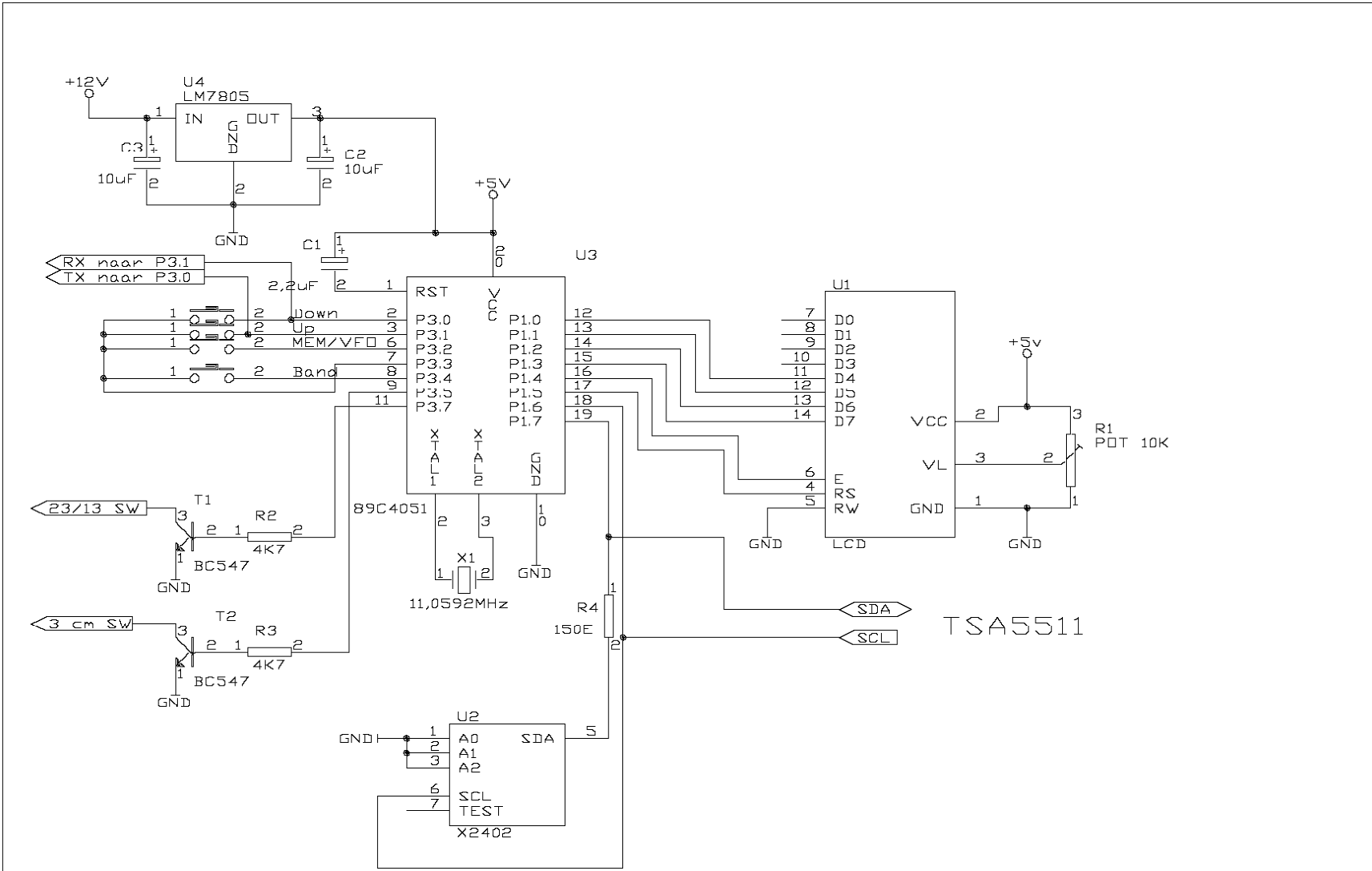
## **Hardware**



LCD TX  
 Universele ATV zender  
 PE1MTH & PE1AOE  
 (c) 2000



|                |                  |              |
|----------------|------------------|--------------|
| Title          |                  |              |
| PE1MTH 11/1999 |                  |              |
| Size           | Document Number  | REV          |
| A              | 23/13/3cm TX     | 1            |
| Date:          | October 15, 2000 | Sheet 1 of 1 |



|                |                  |              |
|----------------|------------------|--------------|
| Title          |                  |              |
| PE1MTH 11/1999 |                  |              |
| Size           | Document Number  | REV          |
| A              | 23/13/3cm TX     | 1            |
| Date:          | October 23, 2000 | Sheet 1 of 1 |